

INTEGRASAT SOLUCIONES CENTER SRL**RUC: 20455256357****Equipos, partes y accesorios de tecnología informática y servicios de soporte técnico**

Cotización No. 001 - 21

NIT	CLIENTE	CONTACTO	FECHA	CIUDAD
TELÉFONO	DIRECCIÓN	EMAIL	DESCUENTO	FORMA DE PAGO

Atendiendo a su amable solicitud, enviamos la cotización de los productos solicitados por su organización:

ITEM	CÓDIGO	DESCRIPCIÓN	CANT	VR. UNITARIO	VR. TOTAL
		KIT1 : 4 CAMARAS DE PLASTICO HD	1	S/. 780.00	S/. 780.00
		CONTENIDO DEL KIT			
1		Camaras Interiores HK-DS2CE56C0T-IRP	2		
2		Camaras Exteriores HK-DS2CE16C0T-IRP	2		
3		Dvr 4CH- HK-DS7104HGHI-F1	1		
4		Disco Duro 500 GB	1		
5		Fuentes	4		
6		20 Metros de Cable	1		
Opciones de Pago:				SUBTOTAL	S/. 780.00
				IGV	S/. 140.40
				TOTAL A PAGAR	S/. 920.40

Codiciones y validez de la oferta:

30 dias

Validez:**Condiciones de entrega:**

Entrega Inmediata

Condiciones de Garantía:

garantia de 1 año

Esperamos haber dado alcance a sus requerimientos

Cordialmente,

RICARDO TALAVERA

RPM: #999033365 RPC:959354677

DIRECCIONES

- Direccion: -Lima: Av Nicolas Arriola 265 Of. 201 (referencia: a 1 cuadra de Cruz del Sur de Javier Prado)

- Calle Rivero 107 of 302. Cercado - Arequipa

También estamos en:

Trujillo Puno Cajamarca - Piura -Tumbes - Ica - Chiclayo - Ayacucho- Tacna - Cusco

CUENTAS BANCARIAS :

INTEGRASAT SOLUCIONES CENTER SRL , RUC : 20455256357

Cuenta Corriente BCP Soles

215-2050250-0-12

Código interbancario: CCI: 00221500205025001225

Cuenta Corriente BCP DOLARES

215-2295979-1-31

Código interbancario: CCI 00221500229597913124

KIT1

4 CAMARAS DE PLASTICO HD



CARACTERISTICAS DESCRIPTIVAS	
Material de la Camara	Plástico
Caracteristica del DVR	4 Canales
CARACTERISTICAS NUMERICAS	
Resolucion de Camara	720P
Distancia Metros de Camara	20 metros
Capacidad de Disco Duro	100GB
capacidad de DVR	4 canales

ESPECIFICACIONES TECNICAS

HIKVISION

DS-2CE56C0T-IRP



Key Features

- 1.0 Megapixel high-performance CMOS
- Turbo HD output, up to 720P resolution
- True Day/Night
- DNR, Smart IR
- Up to 20m IR distance
- IP66 weatherproof

Specification

Model	DS-2CE56C0T-IRP
Parameter	720p IR Turbo HD Turret Camera
Camera	
Image Sensor	Progressive Scan CMOS
Effective Pixels	1280(H)*720(V)
Min. Illumination	0.01 Lux @(F1.2,AGC ON), 0 Lux with IR
Shutter Time	1/25(1/30) s to 1/50,000 s
Lens	3.6mm (2.8mm, 6mm optional) Angle of View: 71°(3.6mm), 92°(2.8mm), 57°(6mm)
Lens Mount	M12
Angle Adjustment	Pan: 0 - 360°, Tilt: 0 - 90°, Rotation: 0 - 360°
Day & Night	ICR
Synchronization	Internal synchronization

Video Frame Rate	720p@25fps/720p@30fps
HD Video Output	1 Turbo HD output
General	
Working	-40 °C - 60 °C (-40 °F - 140 °F)

ESPECIFICACIONES TECNICAS

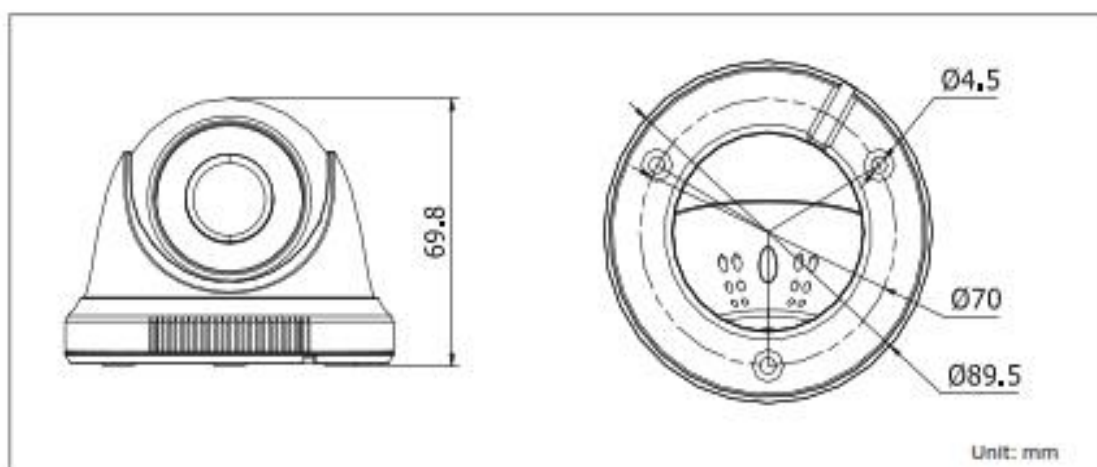
HIKVISION

Temperature/Humidity	Humidity 90% or less (non-condensing)
Power Supply	12V DC
Power Consumption	Max. 4W
Weather Proof Ratings	IP66
IR Range	Up to 20m
Dimension	Ø89.5 × 69.8 mm(Ø3.52" × 2.75")
Weight(approx.)	

Order Model

DS-2CE56C0T-IRP

Dimension



ESPECIFICACIONES TECNICAS

HK-DS2CE16C0T-IRP



Descripción del producto

- 1Mp de resolución
- CMOS de alto rendimiento
- Tecnología HD-TVI
- Salida analoga HD
- Resolución hasta 720P
- Verdadero Día & Noche
- DNR, Smart IR
- Distancia IR hasta 20m
- Material plástico
- Protección IP66

Atributos del producto

- » Sensor de Imagen: Chip CMOS 1Mp
- » Señal del Sistema: NTSC / PAL
- » Píxeles Efectivos: 1296(H) x 732 (V)
- » Iluminación Mínima: 0.1 Lux @(F1.2,AGC ON), 0 Lux con IR On
- » Tiempo de Disparo: NTSC: 1/30 s a 1/50,000 s / PAL: 1/25 s a 1/50,000 s
- » Lente: 2.8mm / Angulo de visión: 92°
- » Montaje de Lente: M12
- » Ajuste de Angulo: Pan: 0 - 360°, Tilt: 0 - 180°, Rotación: 0 - 360°
- » Día/Noche: ICR, Filtro IR con corte automático
- » Sincronización: Sincronización Interna
- » Velocidad de Transmisión: 720p@25fps/ 720p@30fps
- » Salida de Vídeo HD: 1 salida Analoga Turbo HD
- » Nivel de Ruido: Mas de 62 dB
- » Temperatura de Operación: -40 °C - 60 °C (-40 °F - 140 °F)
- » Humedad: Humedad 90% o menos (no-condensada)
- » Alimentación: 12 VDC±15%
- » Consumo: Max. 4W
- » Nivel de Protección: IP66

- » Nivel de Protección: IP66
- » Rango IR: Hasta 20m
- » Dimensiones: $\Phi 70 \times 149.5$ mm ($\Phi 2.76" \times 5.89"$)
- » Peso: 290g (0.64 lb)

ESPECIFICACIONES TECNICAS

HK-DS7104HGHI-F1



GRABADOR DE CAMARAS IP

Grabador de video de camaras IP de 4, 8, y 16 Canales NVR con conector HDMI soporta 1 Disco de hasta 3 TB.

Contenido



Guia de
Uso



Fuente
12V/2A



Driver

Especificaciones

MODELO	HK-DS7104HGHI-F1
--------	------------------

Video

Sistema de Video	BNC (1.0 Vp-p, 75 Ω), PAL / NTSC self-adaptive
Entrada de Video	4CH / BNC
Capacidad	720P / VGA / Wd1 / 4CIF Soporta Analogo +HD-TVI+AHD

Grabaciones

Modo de Grabac.	Manual > alarma > deteccion de mov. > Horario
Registro local	1CH
Busqueda	Hora, Calendario, Eventos, Canal.

Almacenamiento

Capacidad	VIDEO: 720P / VGA / WD1 / 4CIF / CIF AUDIO: G.711u
Almacenamiento	HD, Internet

Interface

BackUp	Internet, USB
Salida de Video	1 HDMI/VGA: 1920x1080p - 1 BNC
Salida de Audio	1CH RCA
Puerto de Internet	RJ45 10M/100M
Control PTZ	1RS-485 para control de domos PTZ
Puerto USB	2 USB 2.0
Disco Duro	1 Sata (Max. 4 TB)

General

Alimentacion	12VDC
Dimensiones	200 x 200 x 45 mm
Peso	≈ 0.8 kg

Especificaciones





H.264

