



Equipos, partes y accesorios de tecnología informática y servicios de soporte técnico

Cotización No. 001 - 271

NIT	CLIENTE	CONTACTO	FECHA	CIUDAD
			03/10/2016	
TELÉFONO	DIRECCIÓN	EMAIL	DESCUENTO	FORMA DE PAGO

Atendiendo a su amable solicitud, enviamos la cotización de los productos solicitados por su organización:

ITEM	CÓDIGO	DESCRIPCIÓN	CANTIDAD	VR. UNITARIO	VR. TOTAL
1		CAMARAS HD TVI HIKVISION HK-DS2CE56C2T-IRP	1	S/. 194.92	S/. 194.92
2					
3					
4					
5					
6					
Opciones de Pago:				SUBTOTAL	S/. 194.92
				IGV	S/. 35.08
				TOTAL A PAGAR	S/. 230.00

Codiciones y validez de la oferta:

30 dias

Validez:

Condiciones de entrega:

Entrega Inmediata

Condiciones de Garantía:

garantia de 1 año

Esperamos haber dado alcance a sus requerimientos

Cordialmente,

RICARDO TALAVERA

RPM: #999033365 RPC:959354677

DIRECCIONES

- Direccion: -Lima: Av Nicolas Arriola 265 Of. 201 (referencia: a 1 cuadra de Cruz del Sur de Javier Prado)

- Calle Rivero 107 of 302. Cercado - Arequipa

También estamos en:

Trujillo Puno Cajamarca - Piura -Tumbes - Ica - Chiclayo - Ayacucho- Tacna - Cusco

CUENTAS BANCARIAS :

INTEGRASAT SOLUCIONES CENTER SRL , RUC : 20455256357

Cuenta Corriente BCP Soles

215-2050250-0-12

Código interbancario: CCI: 00221500205025001225

Cuenta Corriente BCP DOLARES

215-2295979-1-31

Código interbancario: CCI 00221500229597913124

ESPECIFICACIONES TECNICAS

DELTOC

HIKVISION

DS-2CE56C2T-IRP
1.3MP CMOS IR Turret Camera



Key Features

- 1.3 Megapixel high-performance CMOS
- Analog HD output, up to 720P resolution
- True Day/Night
- DNR, Smart IR
- Up to 20m IR distance

ESPECIFICACIONES TECNICAS

DELTOC

HIKVISION

Specifications

Camera	
Image Sensor	1.3MP CMOS Image Sensor
Signal System	PAL/NTSC
Effective Pixels	1280(H)*960(V)
Min. Illumination	0.01 Lux @ (F1.2,AGC ON),0 Lux with IR
Shutter Time	1/25(1/30)s to 1/50,000s
Lens	2.8mm, 3.6mm, 6mm optional Angle of View: 74.6°(3.6mm), 92.6°(2.8mm), 49°(6mm)
Lens Mount	M12
Day & Night	ICR
Angle Adjustment	Pan: 0 - 360°, Tilt: 0 - 75°, Rotation: 0 - 360°
Synchronization	Internal synchronization
Video Frame Rate	720p@25fps/720p@30fps
HD Video Output	1 Analog HD output
S/N Ratio	> 62dB
General	
Operating Conditions	-20 °C - 45 °C (-4 °F - 113 °F), Humidity 90% or less (non-condensing)
Power Supply	12 VDC ± 15%
Power Consumption	Max. 4W
IR Range	Up to 20m
Dimensions	Φ89.5 × 69.8 mm(Φ3.52" × 2.75")
Weight	250 g

Order Models

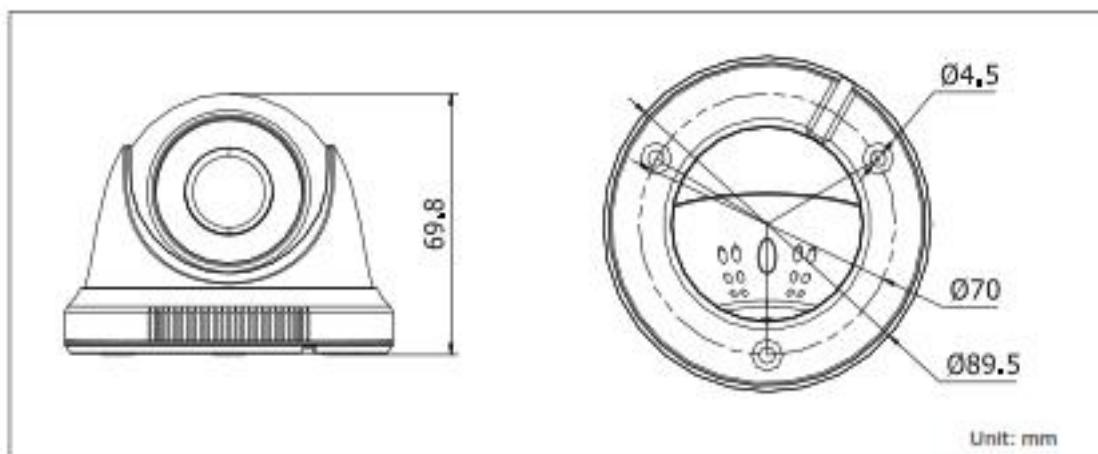
DS-2CE56C2T-IRP

ESPECIFICACIONES TECNICAS

DELTOC

HIKVISION

Dimensions



Accessories



DS-1272ZJ-110-TRS

Wall Mounting



DS-1275ZJ

Vertical Pole Mounting



DS-1276ZJ

Corner Mounting



DS-1H18

Video Balun



DS-TT-X41T

TVI Tester



DS-1280ZJ-XS

Junction box