



Equipos, partes y accesorios de tecnología informática y servicios de soporte técnico

Cotización No. 001 - 274

NIT	CLIENTE	CONTACTO	FECHA	CIUDAD
			03/10/2016	
TELÉFONO	DIRECCIÓN	EMAIL	DESCUENTO	FORMA DE PAGO

Atendiendo a su amable solicitud, enviamos la cotización de los productos solicitados por su organización:

ITEM	CÓDIGO	DESCRIPCIÓN	CANTIDAD	VR. UNITARIO	VR. TOTAL
1		CAMARAS HD TVI HIKVISION HK-DS2CE16D1T-IR	1	S/. 279.66	S/. 279.66
2					
3					
4					
5					
6					
Opciones de Pago:				SUBTOTAL	S/. 279.66
				IGV	S/. 50.34
				TOTAL A PAGAR	S/. 330.00

Codiciones y validez de la oferta:

30 dias

Validez:

Condiciones de entrega:

Entrega Inmediata

Condiciones de Garantía:

garantia de 1 año

Esperamos haber dado alcance a sus requerimientos

Cordialmente,

RICARDO TALAVERA

RPM: #999033365 RPC:959354677

DIRECCIONES

- Direccion: -Lima: Av Nicolas Arriola 265 Of. 201 (referencia: a 1 cuadra de Cruz del Sur de Javier Prado)

- Calle Rivero 107 of 302. Cercado - Arequipa

También estamos en:

Trujillo Puno Cajamarca - Piura -Tumbes - Ica - Chiclayo - Ayacucho- Tacna - Cusco

CUENTAS BANCARIAS :

INTEGRASAT SOLUCIONES CENTER SRL , RUC : 20455256357

Cuenta Corriente BCP Soles

215-2050250-0-12

Código interbancario: CCI: 00221500205025001225

Cuenta Corriente BCP DOLARES

215-2295979-1-31

Código interbancario: CCI 00221500229597913124

ESPECIFICACIONES TECNICAS

DELTOC

HIKVISION

DS-2CE16D1T-IR 2MP CMOS IR Bullet Camera



Key Features

- 2 Megapixel high-performance CMOS
- Analog HD output, up to 1080P resolution
- True Day/Night, Smart IR
- Up to 20m IR distance
- IP66 weatherproof
- OSD menu
- Up the Coax(HIKVISION-C protocol)

ESPECIFICACIONES TECNICAS

DELTOC

HIKVISION

Specifications

Camera	
Image Sensor	2MP CMOS Image Sensor
Signal System	PAL/NTSC
Effective Pixels	1930(H)*1088(V)
Min. illumination	0.01 Lux @ (F1.2,AGC ON),0 Lux with IR
Shutter Time	1/25(1/30)s to 1/50,000s
Lens	3.6mm, 6mm optional Angle of View: 91.3°(3.6mm), 39.9°(6mm)
Lens Mount	M12
Day & Night	ICR
Angle Adjustment	Pan: 0 - 360°, Tilt: 0 - 180°, Rotation: 0 - 360°
Synchronization	Internal synchronization
Video Frame Rate	1080p@25fps/1080p@30fps
HD Video Output	1 Analog HD output
S/N Ratio	> 62dB
Menu	
Camera ID	On/off (0-255)
AGC	Support
D/N Mode	Color/BW/Auto/EXT
White Balance	Auto/User/Push/8000K/6000K/4200K/3000K
Privacy Mask	On/Off, maximum 2 zones
Motion Detection	On/Off, maximum 4 zones
BLC	Support
Anti-flicker	On/Off
Language	English/Chinese
Functions	Digital noise reduction, Mirror
General	
Operating Conditions	-40 °C – 60 °C (-40 °F – 140 °F), Humidity 90% or less (non-condensing)
Power Supply	12 VDC ± 13%
Power Consumption	Max. 4W
Protection Level	IP66
IR Range	Up to 20m
Communication	Up the coax, Protocol: HIKVISION-C(TVI output)
Dimensions	Φ70×149.5mm (Φ2.76"×5.89")
Weight	400 g

Order Models

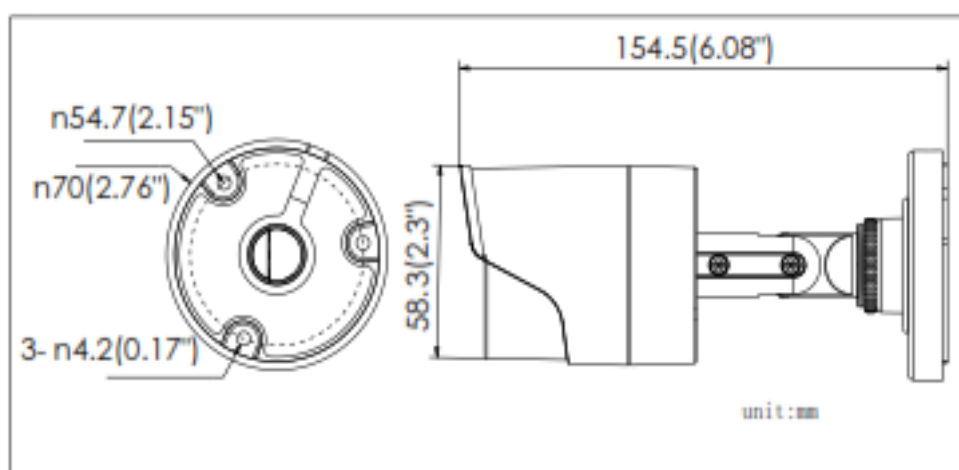
DS-2CE16D1T-IR

ESPECIFICACIONES TECNICAS

DELTOC

HIKVISION

Dimensions



Accessories



D5-1280ZI-XS
Junction box



D5-1H18
Video Balun



D5-TT-X41T
TVI Tester