

**INTEGRASAT SOLUCIONES CENTER SRL**

**Equipos, partes y accesorios de tecnología informática y servicios de soporte técnico**

Cotización No. 001 - 22

<b>NIT</b>	<b>CLIENTE</b>	<b>CONTACTO</b>	<b>FECHA</b>	<b>CIUDAD</b>
<b>TELÉFONO</b>	<b>DIRECCIÓN</b>	<b>EMAIL</b>	<b>DESCUENTO</b>	<b>FORMA DE PAGO</b>

Atendiendo a su amable solicitud, enviamos la cotización de los productos solicitados por su organización:

ITEM	CÓDIGO	DESCRIPCIÓN	CANTIDAD	VR. UNITARIO	VR. TOTAL
		<b>KIT2 : 4 CAMARAS DE METAL HD</b>	1	S/. 1,180.00	S/. 1,180.00
		<b>CONTENIDO DEL KIT</b>			
1		Camaras Interiores HK-DS2CE56C0T-IRM	2		
2		Camaras Exteriores HK-DS2CE16C0T-IR	2		
3		Dvr 4CH- HK-DS7104HGHI-F1	1		
4		Disco Duro 1000 GB	1		
5		Fuentes	4		
6		20 Metros de Cable	1		
<b>Opciones de Pago: incluye igv</b>				<b>SUBTOTAL</b>	S/. 1,180.00
				<b>IGV</b>	S/. 212.40
				<b>TOTAL A PAGAR</b>	S/. 1,392.40

<b>Codiciones y validez de la oferta:</b>	
30 dias	
<b>Validez:</b>	
<b>Condiciones de entrega:</b>	
Enterga Inmediata	

<b>Condiciones de Garantía:</b>	
garantia de 1 año	

Esperamos haber dado alcance a sus requerimientos

Cordialmente,

RICARDO TALAVERA

RPM: #999033365 RPC:959354677

DIRECCIONES

- Direccion: -Lima: Av Nicolas Arriola 265 Of. 201 (referencia: a 1 cuadra de Cruz del Sur de Javier Prado )

- Calle Rivero 107 of 302. Cercado - Arequipa

También estamos en:

Trujillo Puno Cajamarca - Piura -Tumbes - Ica - Chiclayo - Ayacucho- Tacna - Cusco

CUENTAS BANCARIAS :

INTEGRASAT SOLUCIONES CENTER SRL , RUC : 20455256357

Cuenta Corriente BCP Soles

215-2050250-0-12

Código interbancario: CCI: 00221500205025001225

Cuenta Corriente BCP DOLARES

215-2295979-1-31

Código interbancario: CCI 00221500229597913124

## Liquidación de Equipos. Precios Super Bajos



### Oferta1

4 camaras de Plastico (2 interiores + 2 exteriores), 1 DVR, 1 Disco Duro, 4 Fuentes, 20m de red

Resolucion 720P

Visualizacion Hasta 20 metros

- Incluye Software
- Incluye Instalacion
- 2 Años de Garantia

**ÚNICO PAGO**

### Oferta2

4 camaras de Metal (2 interiores + 2 exteriores), 1 DVR, 1 Disco Duro, 4 Fuentes, 20m de red

Resolucion 720P

Visualizacion Hasta 20 metros

Se Graba en un Disco Duro

- Incluye Software
- Incluye Instalacion
- 2 Años de Garantia

**ÚNICO PAGO**

### Oferta3

4 camaras de Plastico (2 interiores + 2 exteriores), 1 DVR, 1 Disco Duro, 4 Fuentes, 20m de red

Resolucion 1080P

Visualizacion Hasta 20 metros

Se Graba en un Disco Duro

Se Puede ver desde Cualquier PC del Mundo

Se Puede ver desde un Celular

- Incluye Software
- Incluye Instalacion
- 2 Años de Garantia

**ÚNICO PAGO**

### Oferta4

4 camaras de Metal (2 interiores + 2 exteriores), 1 DVR, 1 Disco Duro, 4 Fuentes, 20m de red

Resolucion 1080P

Visualizacion Hasta 40 metros

Se Graba en un Disco Duro

Se Puede ver desde Cualquier PC del Mundo

Se Puede ver desde un Celular

- Incluye Software
- Incluye Instalacion
- 2 Años de Garantia

**ÚNICO PAGO**

## KIT2

### 4 CAMARAS DE METAL HD



CARACTERISTICAS DESCRIPTIVAS	
Material de la Camara	Metal
Caracteristica del DVR	4 Canales
CARACTERISTICAS NUMERICAS	
Resolucion de Camara	720P
Distancia Metros de Camara	20 metros
Capacidad de Disco Duro	1000GB
capacidad de DVR	4 canales

# ESPECIFICACIONES TECNICAS

**HIKVISION**

## DS-2CE56C0T-IRM



### Key Features

- 1.0 Megapixel high-performance CMOS
- Turbo HD output, up to 720P resolution
- True Day/Night
- DNR, Smart IR
- Up to 20m IR distance
- IP66 weatherproof

### Specification

Model	DS-2CE56C0T-IRM
Parameter	720p IR Turbo HD Turret Camera
Camera	
Image Sensor	Progressive Scan CMOS
Effective Pixels	1280(H)*720(V)
Min. Illumination	0.01 Lux @(F1.2,AGC ON), 0 Lux with IR
Shutter Time	1/25(1/30) s to 1/50,000 s
Lens	3.6mm (2.8mm, 6mm optional) Angle of View: 71°(3.6mm), 92°(2.8mm), 57°(6mm)
Lens Mount	M12
Angle Adjustment	Pan: 0 - 360°, Tilt: 0 - 90°, Rotation: 0 - 360°
Day & Night	ICR
Synchronization	Internal synchronization

Video Frame Rate	720p@25fps/720p@30fps
HD Video Output	1 Turbo HD output
<b>General</b>	
Working Temperature/Humidity	-40 °C - 60 °C (-40 °F - 140 °F) Humidity 90% or less (non-condensing)

## ESPECIFICACIONES TECNICAS

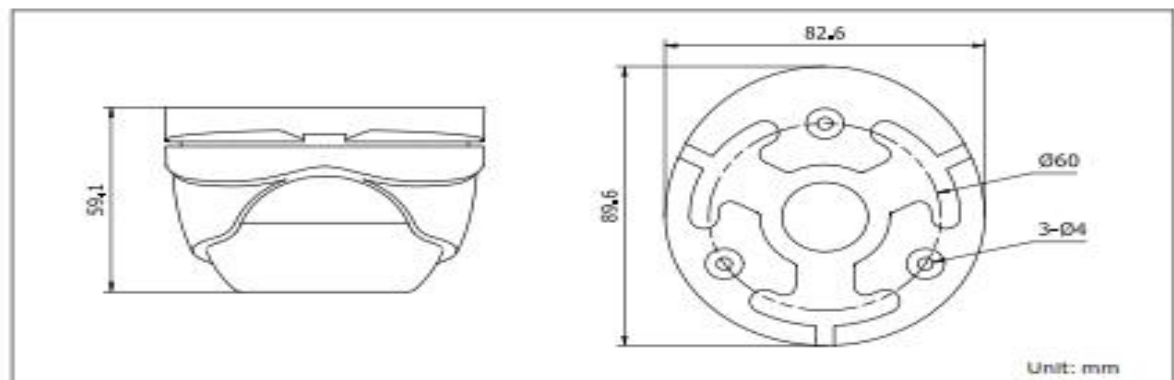
**HIKVISION**

Power Supply	12V DC
Power Consumption	Max. 4W
Weather Proof Ratings	IP66
IR Range	Up to 20m
Dimension	89.6 × 59.1 mm (3.53" × 2.33")
Weight(approx.)	240 g (0.54 lb)

### Order Model

DS-2CE56C0T-IRM

### Dimension



### Accessories



# ESPECIFICACIONES TECNICAS

**HIKVISION**

**DS-2CE16C0T-IR**



## Key Features

- 1.0 Megapixel high-performance CMOS
- Analog HD output, up to 720P resolution
- True Day/Night
- DNR, Smart IR
- Up to 20m IR distance
- IP66 weatherproof

## Specification

Model	DS-2CE16C0T-IR
Parameter	Turbo HD720p IR Bullet Camera
Camera	
Image Sensor	1MP CMOS Image Sensor
Effective Pixels	1296(H)*732(V)
Min. Illumination	0.1 Lux @(F1.2,AGC ON), 0 Lux with IR
Shutter Time	1/25(1/30) s to 1/50,000 s
Lens	3.6mm (2.8mm, 6mm optional) Angle of View: 70.9°(3.6mm), 92°(2.8mm), 56.7°(6mm)
Lens Mount	M12
Angle Adjustment	Pan: 0 - 360°, Tilt: 0 - 180°, Rotation: 0 - 360°
Day & Night	ICR
Synchronization	Internal synchronization
Video Frame Rate	720p@25fps/720p@30fps
HD Video Output	1 Analog HD output

S/N Ratio	> 62dB
General	
Working	-40 °C - 60 °C (-40 °F - 140 °F)

# ESPECIFICACIONES TECNICAS

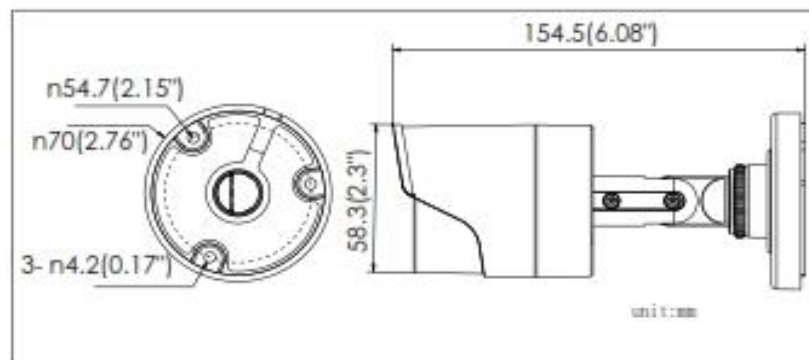
**HIKVISION**

Temperature/Humidity	Humidity 90% or less (non-condensing)
Power Supply	12V DC ± 15%
Power Consumption	Max. 4W
Weather Proof Ratings	IP66
IR Range	Up to 20m
Dimension	Φ70×149.5 mm (Φ2.76" ×5.89")
Weight	360g (0.79lb)

## Order Model

DS-2CE16C0T-IR

## Dimension



## Accessory



DS-1280ZI-XS  
Junction box

DS-1H18  
Video Balun

DS-TT-X41T  
TVI Tester

# ESPECIFICACIONES TECNICAS

## HK-DS7104HGHI-F1



### GRABADOR DE CAMARAS IP

Gravador de video de camaras IP de 4, 8, y 16 Canales NVR con conector HDMI soporta 1 Disco de hasta 3 TB.

#### Contenido



Guia de  
Uso



Fuente  
12V/2A

#### Especificaciones

MODELO	HK-DS7104HGHI-F1
--------	------------------

#### Video

Sistema de Video	BNC (1.0 Vp-p, 75 Ω), PAL / NTSC self-adaptive
Entrada de Video	4CH / BNC
Capacidad	720P / VGA / Wd1 / 4CIF Soporta Analogo +HD-TVI+AHD

#### Grabaciones

Modo de Grabac	Manual > alarma > deteccion de mov. > Horario
Registro local	1CH
Busqueda	Hora, Calendario, Eventos, Canal.

#### Almacenamiento

Capacidad	VIDEO: 720P / VGA / WD1 / 4CIF / CIF AUDIO: G.711u
Almacenamiento	HD, Internet

#### Interface

BackUp	Internet, USB
Salida de Video	1 HDMI/VGA: 1920x1080p - 1 BNC
Salida de Audio	1CH RCA
Puerto de Internet	RJ45 10M/100M
Control PTZ	1RS-485 para control de domos PTZ
Puerto USB	2 USB 2.0
Disco Duro	1 Sata (Max. 4 TB)

#### General

Alimentacion	12VDC
Dimensiones	200 x 200 x 45 mm
Peso	±0.5kg

#### Especificaciones





