

**INTEGRASAT SOLUCIONES CENTER SRL****RUC: 2045256357****Equipos, partes y accesorios de tecnología informática y servicios de soporte técnico**

Cotización No. 001 - 45

NIT	CLIENTE	CONTACTO	FECHA	CIUDAD
TELÉFONO	DIRECCIÓN	EMAIL	DESCUENTO	FORMA DE PAGO

Atendiendo a su amable solicitud, enviamos la cotización de los productos solicitados por su organización:

ITEM	CÓDIGO	DESCRIPCIÓN	CANTIDAD	VR. UNITARIO	VR. TOTAL
1		<b>KIT14 : 12 CAMARAS DE METAL HD</b>	1	S/. 2,016.95	S/. 2,016.95
2		Camara Interior HK-DS2CE56C0T-IRM	6		
3		Camara Exterior HK-DS2CE16C0T-IR	6		
4		Dvr 8ch - HK-DS7108HGHI-F1	1		
5		Disco Duro 1000 GB	1		
6		Fuentes de alimentacion	12		
7		20 Metros de Cable	12		
<b>Opciones de Pago:</b>				<b>SUBTOTAL</b>	<b>S/. 2,016.95</b>
				<b>IGV</b>	<b>S/. 363.05</b>
				<b>TOTAL A PAGAR</b>	<b>S/. 2,380.00</b>

**Codiciones y validez de la oferta:**

30 dias

**Validez:****Condiciones de entrega:**

Entrega Inmediata

**Condiciones de Garantía:**

garantia de 1 año

Esperamos haber dado alcance a sus requerimientos

Cordialmente,

RICARDO TALAVERA

RPM: #999033365 RPC:959354677

DIRECCIONES

- Direccion: -Lima: Av Nicolas Arriola 265 Of. 201 (referencia: a 1 cuadra de Cruz del Sur de Javier Prado )

- Calle Rivero 107 of 302. Cercado - Arequipa

También estamos en:

Trujillo Puno Cajamarca - Piura -Tumbes - Ica - Chiclayo - Ayacucho- Tacna - Cusco

CUENTAS BANCARIAS :

INTEGRASAT SOLUCIONES CENTER SRL , RUC : 20455256357

Cuenta Corriente BCP Soles

215-2050250-0-12

Código interbancario: CCI: 00221500205025001225

Cuenta Corriente BCP DOLARES

215-2295979-1-31

Código interbancario: CCI 00221500229597913124

# KIT14

## 12 CAMARAS DE METAL HD



CARACTERISTICAS DESCRIPTIVAS	
Material de la Camara	Metal
Caracteristica del DVR	8 Canales
CARACTERISTICAS NUMERICAS	
Resolucion de Camara	720P
Distancia Metros de Camara	20 metros
Capacidad de Disco Duro	1000GB
capacidad de DVR	8 canales

# ESPECIFICACIONES TECNICAS

**HIKVISION**

## DS-2CE56C0T-IRM



### Key Features

- 1.0 Megapixel high-performance CMOS
- Turbo HD output, up to 720P resolution
- True Day/Night
- DNR, Smart IR
- Up to 20m IR distance
- IP66 weatherproof

### Specification

Model	DS-2CE56C0T-IRM
Parameter	720p IR Turbo HD Turret Camera
<b>Camera</b>	
Image Sensor	Progressive Scan CMOS
Effective Pixels	1280(H)*720(V)
Min. Illumination	0.01 Lux @(F1.2,AGC ON), 0 Lux with IR
Shutter Time	1/25(1/30) s to 1/50,000 s
Lens	3.6mm (2.8mm, 6mm optional) Angle of View: 71°(3.6mm), 92°(2.8mm), 57°(6mm)
Lens Mount	M12
Angle Adjustment	Pan: 0 - 360°, Tilt: 0 - 90°, Rotation: 0 - 360°
Day & Night	ICR
Synchronization	Internal synchronization
Video Frame Rate	720p@25fps/720p@30fps
HD Video Output	1 Turbo HD output
<b>General</b>	
Working Temperature/Humidity	-40 °C - 60 °C (-40 °F - 140 °F) Humidity 90% or less (non-condensing)

# ESPECIFICACIONES TECNICAS

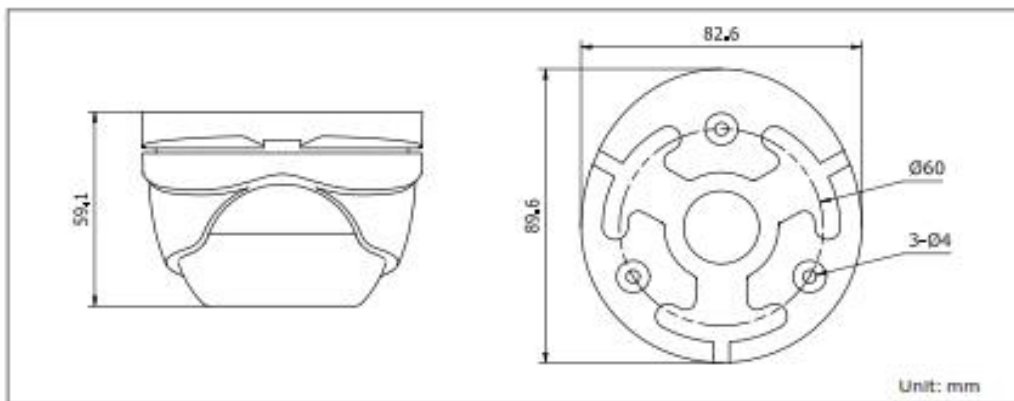
**HIKVISION**

Power Supply	12V DC
Power Consumption	Max. 4W
Weather Proof Ratings	IP66
IR Range	Up to 20m
Dimension	89.6 × 59.1 mm (3.53" × 2.33")
Weight(approx.)	240 g (0.54 lb)

## Order Model

DS-2CE56COT-IRM

## Dimension



## Accessories



Indoor/outdoor wall mount  
DS-1272ZJ-110-TRS

# ESPECIFICACIONES TECNICAS

**HIKVISION**

## DS-2CE16C0T-IR



### Key Features

- 1.0 Megapixel high-performance CMOS
- Analog HD output, up to 720P resolution
- True Day/Night
- DNR, Smart IR
- Up to 20m IR distance
- IP66 weatherproof

### Specification

Model	DS-2CE16C0T-IR
Parameter	Turbo HD720p IR Bullet Camera
Camera	
Image Sensor	1MP CMOS Image Sensor
Effective Pixels	1296(H)*732(V)
Min. Illumination	0.1 Lux @(F1.2,AGC ON), 0 Lux with IR
Shutter Time	1/25(1/30) s to 1/50,000 s
Lens	3.6mm (2.8mm, 6mm optional) Angle of View: 70.9°(3.6mm), 92°(2.8mm), 56.7°(6mm)
Lens Mount	M12
Angle Adjustment	Pan: 0 - 360°, Tilt: 0 - 180°, Rotation: 0 - 360°
Day & Night	ICR
Synchronization	Internal synchronization
Video Frame Rate	720p@25fps/720p@30fps
HD Video Output	1 Analog HD output
S/N Ratio	> 62dB
General	
Working	-40 °C - 60 °C (-40 °F - 140 °F)

# ESPECIFICACIONES TECNICAS

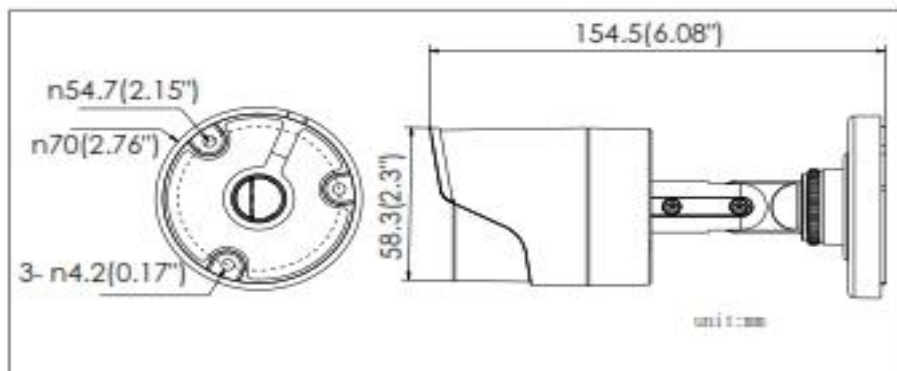


Temperature/Humidity	Humidity 90% or less (non-condensing)
Power Supply	12V DC $\pm$ 15%
Power Consumption	Max. 4W
Weather Proof Ratings	IP66
IR Range	Up to 20m
Dimension	$\Phi$ 70 $\times$ 149.5 mm ( $\Phi$ 2.76" $\times$ 5.89")
Weight	360g (0.79lb)

## Order Model

DS-2CE16C0T-IR

## Dimension



## Accessory



DS-1280ZJ-XS  
Junction box



DS-1H18  
Video Balun



DS-TT-X41T  
TVI Tester

# ESPECIFICACIONES TECNICAS

## HK-DS7108HGHI-F1



### GRABADOR DE CAMARAS IP

Gravador de video de camaras IP de 4, 8, y 16 Canales NVR con conector HDMI soporta 1 Disco de hasta 4 TB.

### Especificaciones

MODELO	HK-DS7108HGHI-F1
--------	------------------

#### Video

Sistema de video	BNC (1.0 Vp-p, 75 Ω), PAL / NTSC self-adaptive
Entrada de video	8CH/BCN
Capacidad	720P / VGA / Wd1 / 4CIF / CIF Soporta Analogo + HD-TVI + AHD

#### Grabaciones

Modo de Grabac	Manual > alarma > deteccion de mov. > Horario
Capacidad	VIDEO: 720P / VGA / Wd1 / 4CIF / CIF AUDIO: G.711u
Almacenamiento	HD, Internet
Busqueda	Hora, Calendario, Eventos, Canal.

#### Interface

BackUp	Internet , USB
Salida de Video	1HDMI/VGA: 1920x1080p- 1 BCN
Entrada/Salida de Audio	1CH RCA
Puerto de Internet	RJ45 10M/100M
Control PTZ	1rs-485 para control de domos PTZ
Puerto USB	2 USB
Disco Duro	1 Sata (Max. 4 TB)

#### General

Alimentacion	12VDC
Dimensiones	200 x 200 x 45 mm
Peso	≤0.8kg

### Contenido



Guia de  
Uso



Fuente  
12V



Driver  
H.264

### Especificaciones

